



**ПАНЕЛЬ ЖКИ  
«СИРИУС-УЭЛ»**

Руководство по установке и эксплуатации  
НШЕК.468232.048 РЭ

## 1 ВВЕДЕНИЕ

Настоящее руководство содержит указания по установке и подключению изделия «Панель ЖКИ «Сириус-УЭЛ» НШЕК.468232.048 (далее по тексту «ЖКИ»).

ЖКИ предназначен для использования в лифтах со станцией управления серии УЭЛ, для отображения информации о положении и направлении движения кабины лифта.

### 1.1 ТЕХНИЧЕСКИЕ ДАННЫЕ

1.1.1 Напряжение питания, постоянное	15-30В
1.1.2 Максимальный потребляемый ток при напряжении питания 24В	40mA

### 1.2 КОМПЛЕКТНОСТЬ

1.2.1 Панель ЖКИ «Сириус-УЭЛ» НШЕК.468232.048	1 шт.
1.2.2 Руководство по установке и эксплуатации НШЕК.468232.048 РЭ	1 шт.

## 2 ОБЩИЕ УКАЗАНИЯ

2.1 После вскрытия упаковки проверить комплектность ЖКИ и убедиться в отсутствии механических повреждений.

2.2 Условия эксплуатации - УХЛ4 по ГОСТ 15150.

## 3 УКАЗАНИЯ МЕР БЕЗОПАСНОСТИ

3.1 При установке, подключении и эксплуатации ЖКИ необходимо соблюдать правила техники безопасности.

3.2 Все работы должны выполняться персоналом, имеющим допуск к этим работам.

## 4 УСТАНОВКА И ПОДКЛЮЧЕНИЕ ЖКИ.

4.1 Установка.

Внешний вид и габариты ЖКИ показаны на рис.1.

Разметка для крепления показана на рис.2. Разметить с тыльной стороны панель, на которую будет устанавливаться ЖКИ. Вырезать окно под ЖКИ, приварить шпильки М4х14. ЖКИ закрепить на шпильках гайками М4, плоскими и гровер-шайбами.

4.2 Подключение ЖКИ.

Соединить разъем ХТ1 ЖКИ кабелем со станцией управления серии УЭЛ (см. рис.3).

## 5 ПРАВИЛА ХРАНЕНИЯ И ТРАНСПОРТИРОВАНИЯ

5.1 Условия хранения и транспортирования в упаковке изготовителя - УХЛ4 по ГОСТ 15150.

После хранения или перевозки при отрицательной температуре, перед включением, ЖКИ должен быть выдержан при комнатной температуре в течение одного часа.

Срок хранения в упаковке изготовителя не более трех лет со дня изготовления.

5.2 ЖКИ в упаковке изготовителя допускается транспортировать любым видом транспорта, кроме морского, в крытых транспортных средствах (ж/д вагонах, автомашинах, контейнерах), а также в герметичных и отапливаемых отсеках самолетов.

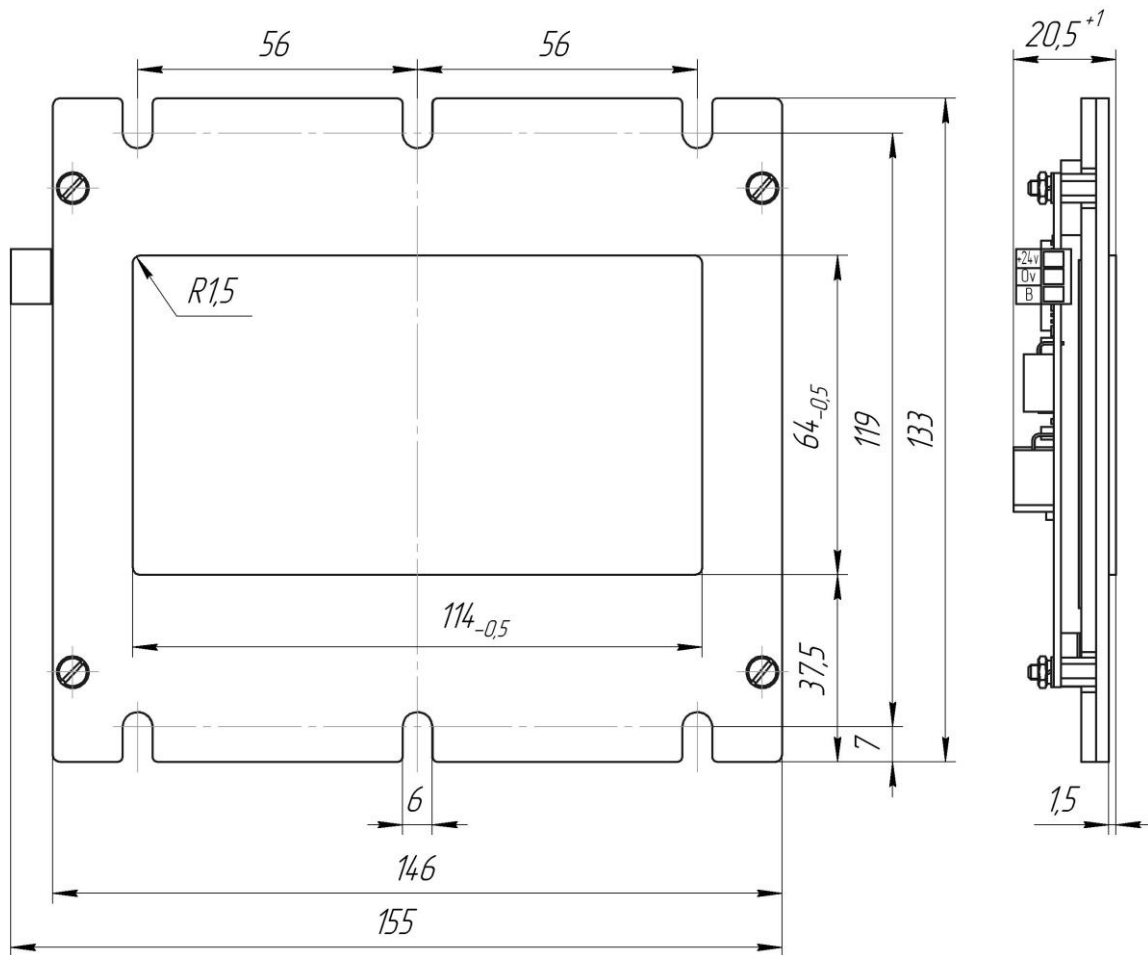


Рис.1. Внешний вид и габариты ЖКИ

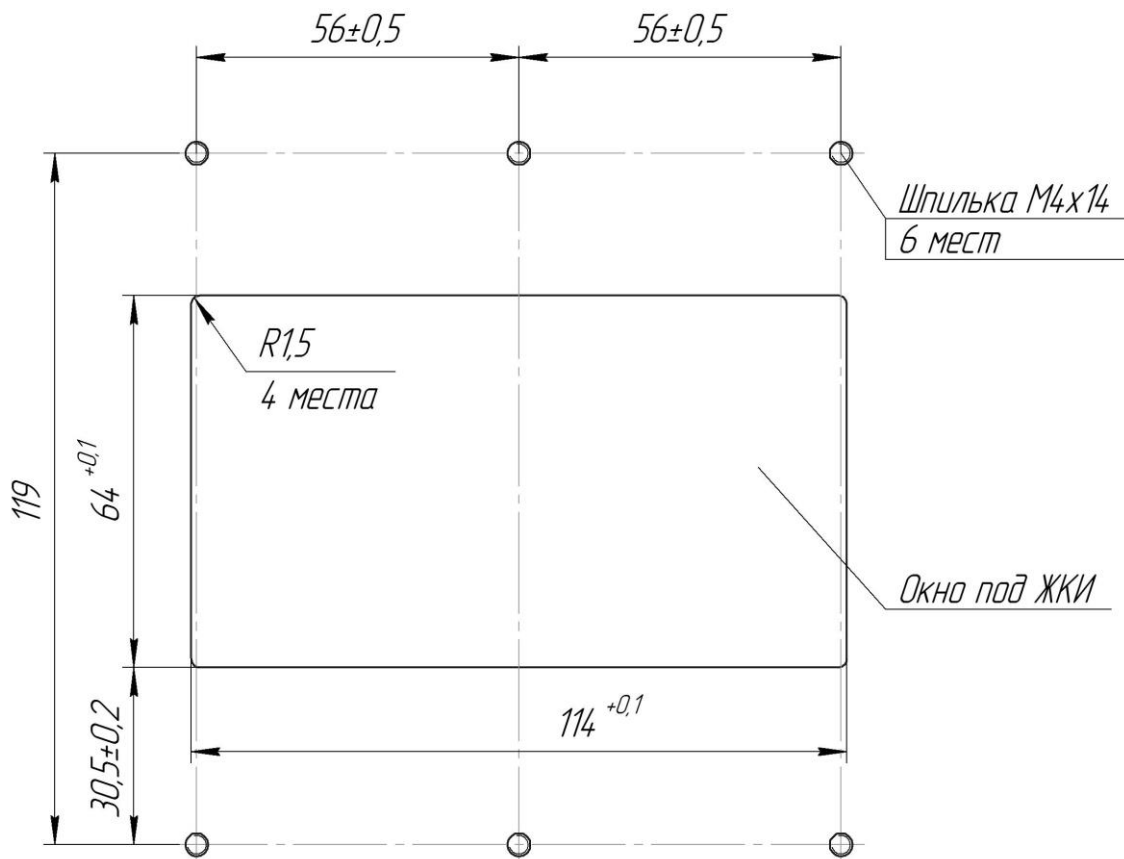


Рис.2. Разметка для крепления ЖКИ (вид со стороны установки ЖКИ)

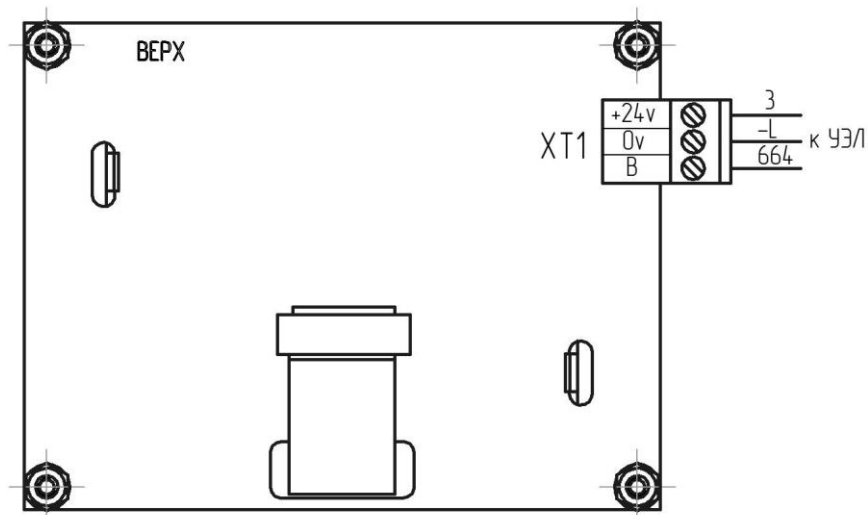


Рис.3. Подключение ЖКИ (вид со стороны печатной платы)

## 6 ГАРАНТИИ ИЗГОТОВИТЕЛЯ

6.1 Изготовитель гарантирует работоспособность ЖКИ при соблюдении всех правил, изложенных в настоящем «Руководстве».

6.2 Гарантийный срок эксплуатации устройства – 2 года. Гарантийный срок исчисляется со дня ввода в эксплуатацию, но не позднее 6 месяцев со дня выпуска.

6.3 Изготовитель гарантирует безвозмездный ремонт ЖКИ в течение вышеуказанного срока при соблюдении потребителем условий эксплуатации, транспортирования и хранения.

6.4 При нарушении условий эксплуатации, транспортирования и хранения, а также при механических повреждениях ЖКИ, претензии по качеству работы устройства не принимаются.

6.5 Ремонт ЖКИ может производиться только в аттестованных ООО «Нейрон» представительствах.

## 7 СВИДЕТЕЛЬСТВО О ПРИЕМКЕ

7.1 Панель ЖКИ «Сириус-УЭЛ» НШЕК.468232.048 заводской № \_\_\_\_\_ соответствует комплекту конструкторской документации и признана годной к эксплуатации.

Дата выпуска \_\_\_\_\_

Представитель ОТК предприятия-изготовителя \_\_\_\_\_

## 8 СВЕДЕНИЯ О РЕКЛАМАЦИЯХ

8.1 В случае отказа в работе ЖКИ в период гарантийного срока, необходимо ЖКИ вместе с настоящим «Руководством» направить в адрес предприятия–изготовителя:

**390011, г. Рязань, а/я 91.**

**тел./факс (4912) 24-16-05, 45-83-44**

**e-mail: info@lift-neiron.ru сайт: www.lift-neiron.ru**

## 9 СВЕДЕНИЯ ОБ УТИЛИЗАЦИИ

9.1 По окончании срока эксплуатации ЖКИ подлежит разборке и утилизации в установленном порядке (разборку на радиоэлементы). При утилизации ЖКИ не должны выделяться в почву, воду или воздух вредные для окружающей среды вещества.